



КАТАЛОГ

ЗАВОД
ВЕНТИЛЯЦИОННОГО ОБОРУДОВАНИЯ
И СИСТЕМ ВЕНТИЛЯЦИИ

Самарская обл., с. Ягодное,
Производственный-15, лит А20
☎ (8482) 94-91-22, 94-72-21
✉ tlt@ekovent63.ru
🏠 tlt.eko-vent.ru

г. Самара, Московское шоссе, 51
☎ (846) 219-22-73
✉ smr@eko-vent.ru
🏠 eko-vent.ru

tlt.eko-vent.ru



Компания «ЭкоВент» появилась на рынке вентиляционного оборудования в 2011 году и уверенно заняла лидирующие позиции в регионе. Постепенно наращивая обороты и мощности, компания смогла выйти на другие регионы Российской Федерации. Мы не останавливаемся на достигнутом, и всегда ищем новые направления развития.

Наша цель - долгосрочное эффективное сотрудничество

Мы умеем оперативно решать задачи любой сложности. Наши специалисты всегда предложат лучший вариант реализации технического задания и проконсультируют по любому вопросу на каждом этапе сотрудничества от составления заявки до гарантийного обслуживания.

В своем производстве мы используем исключительно высокотехнологичное современное оборудование, а многостадийная проверка гарантирует качество продукции. Мы хотим быть надежным и удобным партнером для Вас. И здесь, в первую очередь, наша задача, чтобы Вы чувствовали себя уверенно, работая с нами.

Мы всегда идем навстречу клиенту, именно поэтому придерживаемся гибкой ценовой политики и в состоянии предложить лучшие условия оплаты для своих покупателей. А благодаря четкому графику запуска заказов и постоянному контролю загруженности производства Вы получите заказ строго в оговоренные сроки.

Системы вентиляции

Воздуховоды

Воздуховоды круглые	4
Воздуховоды спирально-навивные	4
Воздуховоды прямоугольные	5
Воздуховоды гибкие	5

Фасонные элементы

Отвод круглый	6
Отвод прямоугольный	6
Переход круглый	7
Переход прямоугольный	7
Переход смешанный	8
Адаптер под решетку	8
Крестовина круглая	9
Крестовина прямоугольная	9
Зонт круглый	10
Зонт прямоугольный	11
Ниппель, муфта	11
Утка круглая	12
Утка прямоугольная	12
Тройник круглый	12
Тройник прямоугольный	13
Вставка гибкая круглая	13
Вставка гибкая прямоугольная	13
Заглушка прямоугольная	14
Врезка прямоугольная	14
Заглушка круглая	15
Врезка круглая	15

Воздухораспределители

Воздухораспределитель ВОП	16
Решетка РВ, РП	17
Диффузор сопловый	18
Решетка НР	18

Детали систем

Дефлектор	19
Фильтрующая вставка G4	19
Шумоглушитель прямоугольный	20
Шумоглушитель круглый	20
Фильтр-бокс	21
Узел прохода УП (серия 5.904-45)	21
Зонт-фартук	21
Зонт МО (местный отсос)	22

Гермодвери утепленные	22
Дымоход «сэндвич»	22
Насадок для выброса воздуха	23
Выхлопной насадок НВК	23
Регулирующие элементы	
Шибер круглый	24
Шибер прямоугольный	24
Дроссель-клапан круглый	25
Дроссель-клапан прямоугольный	25
Обратный клапан круглый	25
Обратный клапан прямоугольный	26
Клапан воздушный алюминиевый	26
Комплектующие	
Фланцы круглые	27
Фланцы прямоугольные	28
Кожух для воздуховодов	28
Стаканы монтажные	28
Вентиляционное оборудование	
Вентиляторы	
Вентилятор канальный круглый	30
Вентилятор канальный прямоугольный	30
Вентилятор крышный радиальный ВКР	31
Вентилятор крышный с верт. выбросом	31
Вентиляторный агрегат крышный ВАК	32
Вентилятор осевой ВО-14-320	32
Вентилятор осевой ВО-30-160	33
Вентилятор осевой ВО-25-188	33
Вентилятор радиальный ВР-300-45	34
Вентилятор радиальный ВР-86-77, ВР-80-70	34
Приточно-вытяжная установка	
Приточно-вытяжная установка	35
Дымоудаление	
Клапан огнезадерживающий	36
Клапан взрывозащищенный	36
Вентилятор радиальный ДУ-80-75	37
Фильтрация	
Циклон	38
Фильтровентиляционный агрегат - ФВА	39
Пылеулавливающий агрегат - ЗИЛ	39



Системы вентиляции



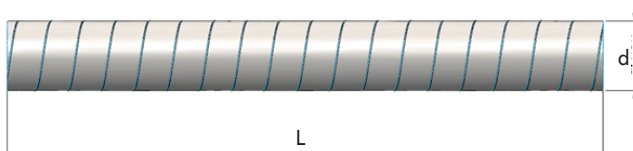
ВОЗДУХОВОДЫ КРУГЛЫЕ



Возможно изготовление воздуховодов нестандартной длины при наличии технической возможности

	Сварные	Прямошовные
Диаметр, d	от 100 мм до 2000мм	от 100 мм до 2000мм
Стандартная длина, L	1250мм	1250мм
Соединение	фланцевое	нипельное, фланцевое, раструб
Материал	оцинкованная сталь, нержавеющая сталь, х/к сталь	оцинкованная сталь, нержавеющая сталь, х/к сталь
Толщина	от 0,9мм до 3,0мм	от 0,5мм до 1,2мм

ВОЗДУХОВОДЫ СПИРАЛЬНО-НАВИВНЫЕ

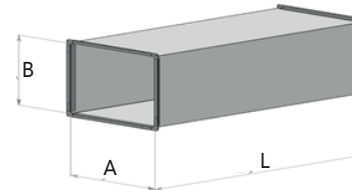


Толщина металла (оцинкованная сталь)

Диаметр, d: стандартные размеры	от 100 мм до 1250 мм	d, мм	толщина, мм
Стандартная длина, L	3000 мм	100≤d≤315	0,5
Максимальная длина, L	6000 мм	355≤d≤800	0,7
Соединение	нипельное или фланцевое	d≥900	0,9

Возможно изменение толщины используемого металла при наличии технической возможности.

ВОЗДУХОВОДЫ ПРЯМОУГОЛЬНЫЕ



Возможно изготовление воздуховодов нестандартной длины при наличии технической возможности

	Сварные	Прямошовные
Размер	АхВ, мм	АхВ, мм
Стандартная длина, L	1250мм	1250мм
Соединение	фланцевое	фланец из шины, фланец из угла
Материал	оцинкованная сталь, нержавеющая сталь, х/к сталь	оцинкованная сталь, нержавеющая сталь, х/к сталь
Толщина	от 0,9мм до 3,0мм	от 0,5мм до 1,2мм

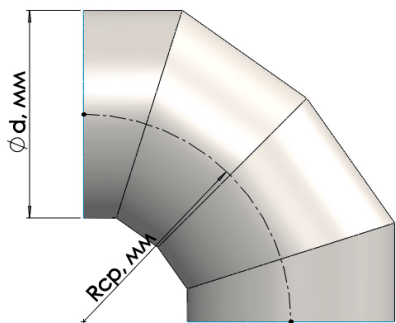
ВОЗДУХОВОДЫ ГИБКИЕ

Конструкция воздуховодов позволяет изгибать их под нужным углом в зависимости от условий монтажа. Изготовлены из металлизированной полипропиленовой пленки или алюминиевой фольги на стальном проволочном каркасе.



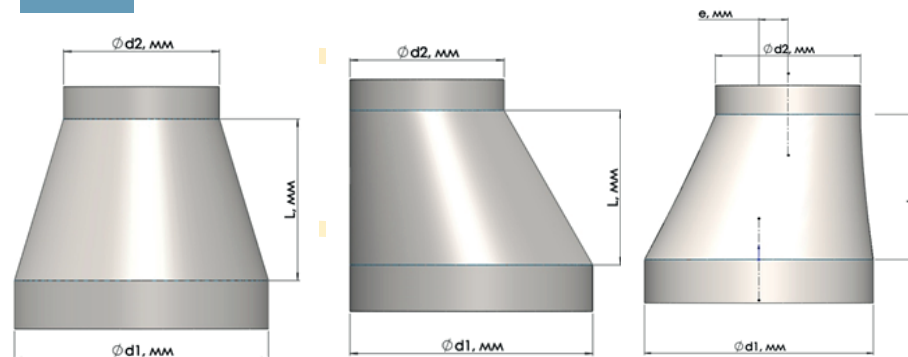
- Виды гибких воздуховодов:
- Неизолированные.** Диаметр, d: от 102 до 403мм. Длина, L: до 10 000мм.
 - Изолированные.** Имеют слой из минеральной ваты для сохранения температуры перемещаемых воздушных масс. Диаметр, d: от 102 до 403мм. Длина, L: до 10 000мм.
 - Полужесткие.** Возможность использования в агрессивной среде. Диаметр, d: от 80 до 315мм. Стандартная длина, L: 3 000мм (в сжатом состоянии 700мм).

ОТВОД КРУГЛЫЙ



Диаметр	d, мм
Длина	L, мм
Средний радиус	Rcp, мм (стандартно равен 1d)
Соединение	нипельное, фланцевое, раструб
Материал	оцинкованная сталь, нержавеющая сталь, х/к сталь
Толщина	0,5мм до 1,2мм

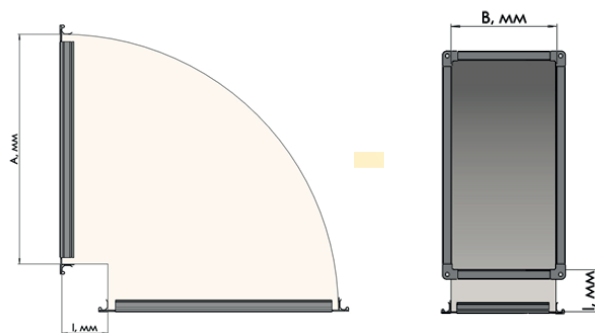
ПЕРЕХОД КРУГЛЫЙ



Диаметр	d1, мм, d2, мм
Длина	L, мм
Соединение	нипельное, фланцевое, раструб

Материал	оцинкованная сталь, нержавеющая сталь, х/к сталь
Толщина	0,5мм до 1,2мм

ОТВОД ПРЯМОУГОЛЬНЫЙ

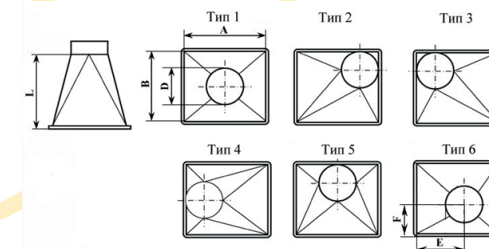
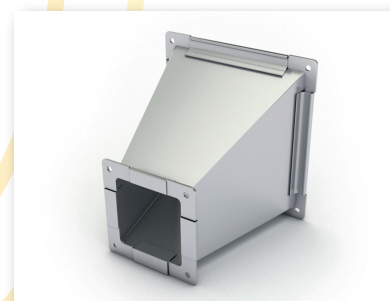


При заказе первой указывается сторона щеки «А» (см. рис)

Размер	AxB, мм
Шейка	l, мм (станд. 100мм)
Угол	от 15 до 90
Соединение	фланец из шины, фланец из угла

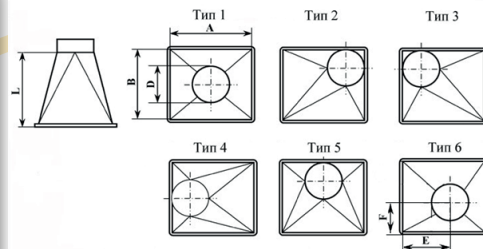
Материал	оцинкованная сталь, нержавеющая сталь, х/к сталь
Толщина	0,5мм до 1,2мм

ПЕРЕХОД ПРЯМОУГОЛЬНЫЙ



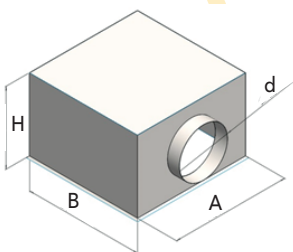
Размер	AxB, мм - ствол, A1xB1, мм - врезка
Длина	L, мм
Соединение	фланец из шины, фланец из угла
Материал	оцинкованная сталь, нержавеющая сталь, х/к сталь
Толщина	0,5мм до 1,2мм

ПЕРЕХОД СМЕШАННЫЙ



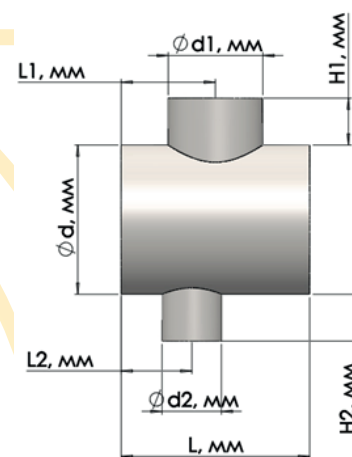
Размер	AxB, мм
Диаметр	d, мм
Длина	L, мм
Материал	оцинкованная сталь, нержавеющая сталь, х/к сталь
Соединение	Прямоугольная сторона - фланец из шины, фланец из угла Круглая сторона - ниппельное, фланцевое, раструб
Толщина	0,5мм до 1,2мм

АДАПТЕР ПОД РЕШЕТКУ



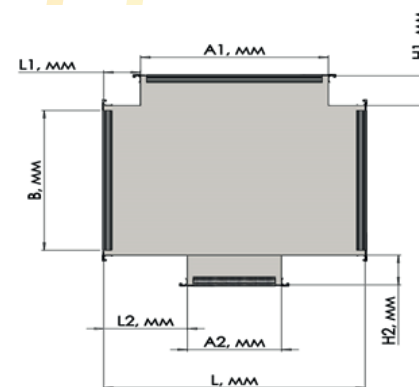
Размер	AxB, мм
Высота	H, мм
Диаметр врезки	d, мм
Расположение врезки	сверху или сбоку
Материал	оцинкованная сталь, нержавеющая сталь, х/к сталь
Толщина	0,5мм до 1,2мм

КРЕСТОВИНА КРУГЛАЯ



Диаметр	d, мм - ствол d1, мм - врезка d1, мм - врезка
Длина ствола	L, мм
Высота врезки	H1 и H2, мм
Привязка врезки	L1 и L2, мм
Соединение	ниппельное, фланцевое, раструб
Материал	оцинкованная сталь, нержавеющая сталь, х/к сталь
Толщина	0,5мм до 1,2мм

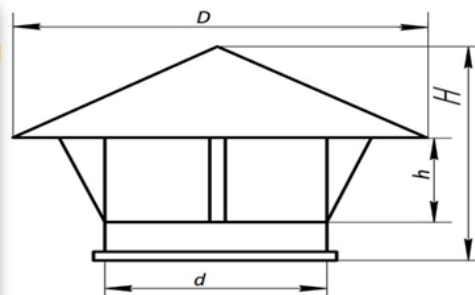
КРЕСТОВИНА ПРЯМОУГОЛЬНАЯ



Размер	AxB, мм - ствол A1xB1, мм - врезка 1 A2xB2, мм - врезка 1
Длина ствола	L, мм
Высота врезки	H1 и H2, мм
Привязка врезки	L1 и L2, мм
Соединение	фланец из шины, фланец из угла
Материал	оцинкованная сталь, нержавеющая сталь, х/к сталь
Толщина	0,5мм до 1,2мм

«А» - сторона ствола с врезкой, «А1» и «А2» - сторона врезки вдоль оси воздуховода. Возможно изготовление крестовины с врезками под углом к оси воздуховода.

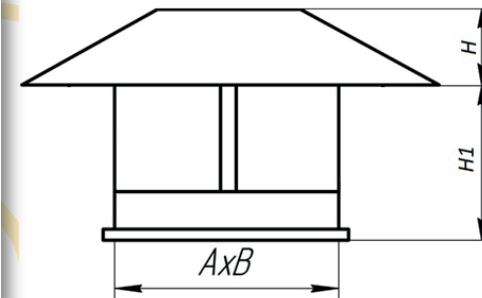
ЗОНТ КРУГЛЫЙ



Соединение	ниппельное, фланцевое, раструб
Материал	оцинкованная сталь, нержавеющая сталь, х/к сталь
Толщина металла	0,5мм до 1,2мм

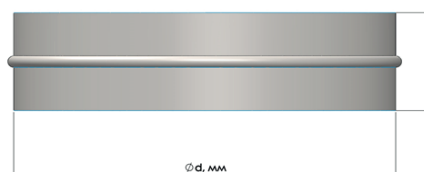
Диаметр зонта	Диаметр колпака	Высота просвета	Общая высота зонта	Количество ножек
d, мм	D, мм	h, мм	H, мм	шт.
100	200	60	180	3
125	225	72	200	3
140	250	48	180	3
160	290	82	220	3
180	325	76	220	4
200	360	70	220	4
225	400	87	245	5
250	450	125	290	5
280	500	116	290	5
315	560	106	311	5
355	640	164	381	5
400	710	150	380	5
450	800	215	460	8
500	900	200	480	10
560	1100	282	582	10
630	1150	261	581	10
710	1250	437	782	10
800	1400	410	800	12
900	1630	530	950	12
1000	1800	500	950	12
1120	2000	550	1050	12
1250	2200	550	1100	12

ЗОНТ ПРЯМОУГОЛЬНЫЙ

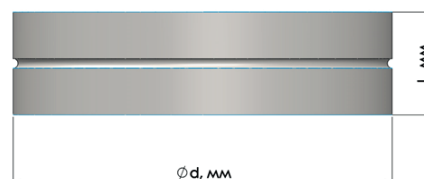


Размер	AxB, мм
Высота колпака	H, мм
Высота просвета	H1, мм
Соединение	фланец из шины, фланец из угла
Материал	оцинкованная сталь, нержавеющая сталь, х/к сталь
Толщина	0,5мм до 1,2мм

НИППЕЛЬ, МУФТА



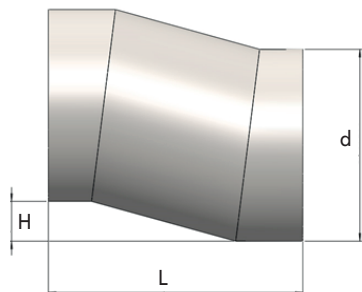
НИППЕЛЬ



МУФТА

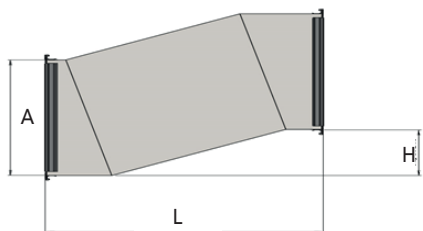
Диаметр	d, мм
Длина	L, мм
Материал	оцинкованная сталь, нержавеющая сталь, х/к сталь
Толщина	0,5мм до 1,2мм

УТКА КРУГЛАЯ



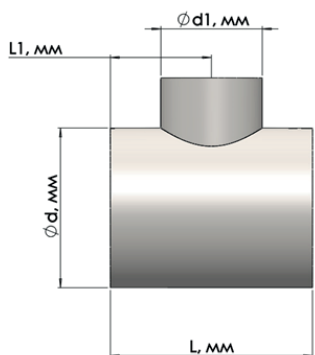
Диаметр	d, мм
Длина	L, мм
Смещение	H, мм
Соединение	нипельное, фланцевое, раструб
Материал	оцинкованная сталь, нержавеющая сталь, х/к сталь
Толщина	0,5мм до 1,2мм

УТКА ПРЯМОУГОЛЬНАЯ



Размер	AxB, мм
Длина	L, мм
Смещение	H, мм
Соединение	фланец из шины, фланец из угла
Материал	оцинкованная сталь, нержавеющая сталь, х/к сталь
Толщина	0,5мм до 1,2мм

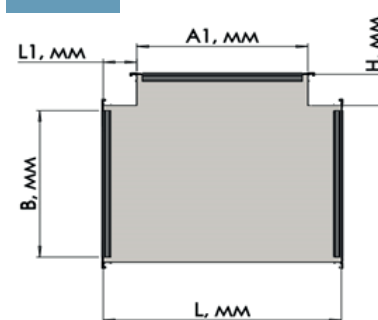
ТРОЙНИК КРУГЛЫЙ



Диаметр	d, мм - ствол, d1, мм - врезка
Длина ствола	L, мм
Высота врезки	H, мм
Привязка врезки	L1, мм
Соединение	нипельное, фланцевое, раструб
Материал	оцинкованная сталь, нержавеющая сталь, х/к сталь
Толщина	0,5мм до 1,2мм

Возможно изготовление тройника с врезкой под углом к оси воздуховода (стандартно 90°)

ТРОЙНИК ПРЯМОУГОЛЬНЫЙ



Размер	AxB, мм - ствол A1xB1, мм - врезка
Длина ствола	L, мм
Высота врезки	H, мм
Привязка врезки	L1, мм
Соединение	фланец из шины, фланец из угла
Материал	оцинкованная сталь, нержавеющая сталь, х/к сталь
Толщина	0,5мм до 1,2мм

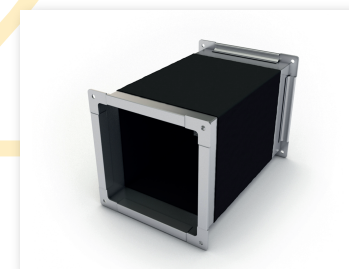
«А» - сторона трубы с врезкой, «А1» - сторона врезки вдоль оси воздуховода. Возможно изготовление тройника с врезкой под углом к оси воздуховода (стандартно 90°)

ВСТАВКА ГИБКАЯ КРУГЛАЯ



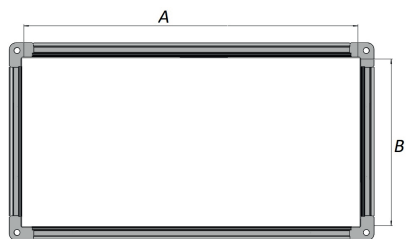
Размер	AxB, мм
Стандартная длина винила L	65мм или 100мм
Соединение	нипельное, фланцевое, раструб

ВСТАВКА ГИБКАЯ ПРЯМОУГОЛЬНАЯ



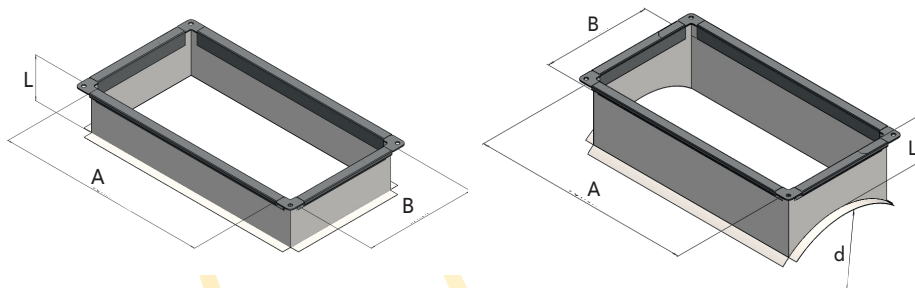
Размер	AxB, мм
Стандартная длина винила L	65мм или 100мм
Соединение	фланец из шины, фланец из угла

ЗАГЛУШКА ПРЯМОУГОЛЬНАЯ



Размер	AxB, мм
Длина	L, мм
Соединение	фланец из шины, фланец из угла
Материал	оцинкованная сталь, нержавеющая сталь, х/к сталь
Толщина	0,5мм до 1,2мм

ВРЕЗКА ПРЯМОУГОЛЬНАЯ



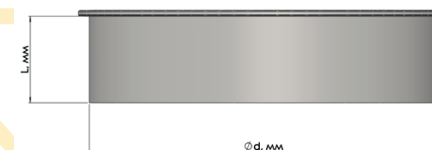
Бывает 2 видов: в плоскость и для круглого воздуховода

Размер	AxB, мм
Длина	L, мм
Диаметр воздуховода, в который делается врезка	d, мм (только для врезки в круглый воздуховод)
Соединение	фланец из шины, фланец из угла
Материал	оцинкованная сталь, нержавеющая сталь, х/к сталь
Толщина	0,5мм до 1,2мм

Сторона «А» - вдоль оси воздуховода.

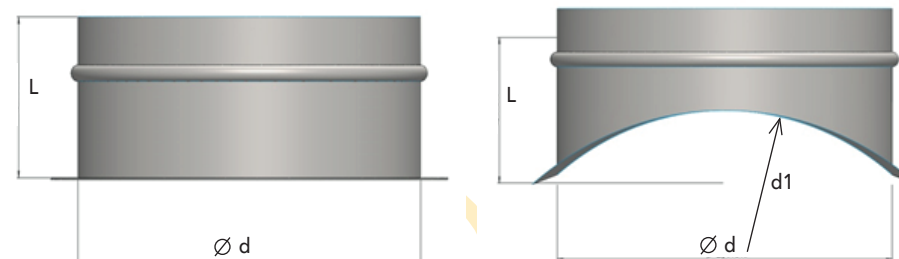
Возможно изготовление врезки под углом к оси воздуховода (стандартно 90°)

ЗАГЛУШКА КРУГЛАЯ



Диаметр	d, мм
Длина	L, мм
Соединение	ниппельное, фланцевое, раструб
Материал	оцинкованная сталь, нержавеющая сталь, х/к сталь
Толщина	0,5мм до 1,2мм

ВРЕЗКА КРУГЛАЯ



Бывает 2 видов: в плоскость и для круглого воздуховода

Диаметр	d, мм - ствол
Длина	L, мм
Диаметр воздуховода, в который делается врезка	d1, мм (только для врезки в круглый воздуховод)
Соединение	ниппельное, фланцевое, раструб
Материал	оцинкованная сталь, нержавеющая сталь, х/к сталь
Толщина	0,5мм до 1,2мм

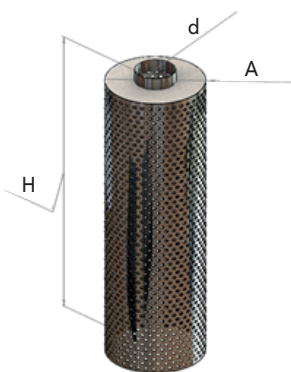
Возможно изготовление врезки под углом к оси воздуховода (стандартно 90°)

ВОЗДУХОРАСПРЕДЕЛИТЕЛЬ ВОП

Предназначен для кондиционирования и вентиляции промышленных, спортивных, бытовых и других помещений. Используются для подвода свежего или охлажденного воздуха в помещения с избытком тепла или высоким уровнем загрязнений в больших объемах - до 10 000 м³/ч со скоростью от 0,1 м/с до 1,5 м/с на выходе. ВОП изготавливаются из оцинкованной стали с перфорацией и могут быть окрашены в любой цвет по каталогу RAL.

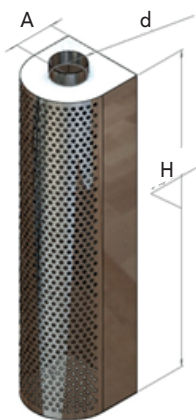
Модификации:

ВОП1 - круглый оконечный



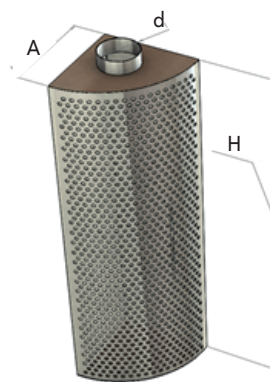
Марка	Диаметр d, мм	Высота H, мм	Ширина A, мм
ВОП1-160	160	700	300
ВОП1-200	200	1000	360
ВОП1-250	250	1000	400
ВОП1-315	315	1250	520
ВОП1-315/2	315	2500	520
ВОП1-400	400	1250	630
ВОП1-400/2	400	2500	630
ВОП1-500	500	1250	730
ВОП1-500/2	500	2500	730
ВОП1-630	630	1250	830
ВОП1-630/2	630	2500	830

ВОП2 - полукруглый пристенный оконечный



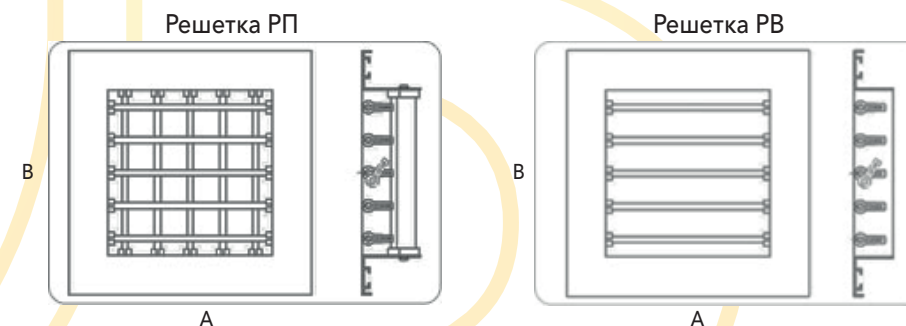
Марка	Диаметр d, мм	Высота H, мм	Ширина A, мм
ВОП2-160	160	700	300
ВОП2-200	200	1000	360
ВОП2-250	250	1000	400
ВОП2-315	315	1250	520
ВОП2-315/2	315	2500	520
ВОП2-400	400	1250	630
ВОП2-400/2	400	2500	630
ВОП2-500	500	1250	730
ВОП2-500/2	500	2500	730
ВОП2-630	630	1250	830
ВОП2-630/2	630	2500	830

ВОП3 - угловой оконечный



Марка	Диаметр d, мм	Высота H, мм	Ширина A, мм
ВОП3-160	160	700	400
ВОП3-200	200	1000	400
ВОП3-250	250	1000	500
ВОП3-315	315	1250	650
ВОП3-315/2	315	2500	650
ВОП3-400	400	1250	750
ВОП3-400/2	400	2500	750
ВОП3-500	500	1250	800
ВОП3-500/2	500	2500	800
ВОП3-630	630	1250	1000
ВОП3-630/2	630	2500	1000

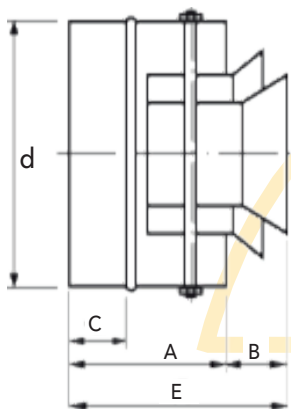
РЕШЕТКА РВ, РП



Возможно изготовление решеток любых типоразмеров и цветов по спецзаказу

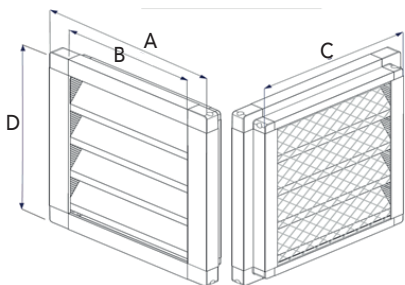
	Решетка РП	Решетка РВ
Размер	АхВ	АхВ
Тип	двухрядная	однорядная
Назначение	приточная вентиляция	вытяжная вентиляция
Базовый цвет	белый (RAL9016)	белый (RAL9016)
Материал	алюминиевый профиль	алюминиевый профиль
Возможна поставка в комплекте	защелки для крепления, клапан расхода воздуха (КРВ)	защелки для крепления, клапан расхода воздуха (КРВ)

ДИФFUЗОР СОПЛОВЫЙ



Предназначен для кондиционирования и вентиляции помещений общественного и производственного назначения больших объемов и/или с высокими потолками, где необходимо обеспечить раздачу значительных объемов воздуха с высокой дальностью. Диффузор представляет собой корпус с подводящим патрубком, внутри которого на подвижной оси расположена центральная вставка, выполненная в виде набора цилиндров с коническим раструбом. Изготовлен из оцинкованной стали с защитным порошковым покрытием белого цвета (RAL9016). Типоразмер: 200-500мм

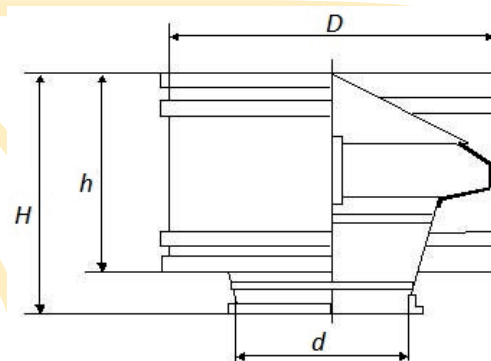
РЕШЕТКА HP



Алюминиевые наружные решетки могут быть изготовлены любых промежуточных размеров. Возможен выпуск решеток любых типоразмеров и цветов по спецзаказу.

	Ширина до 600мм	Ширина 600-1200мм
Размер	согласно чертежу	согласно чертежу
Базовый цвет	белый (RAL9016)	белый (RAL9016)
Материал	алюминиевый профиль Pro-Lam P129	алюминиевый профиль Pro-Lam P101 (усиленный)

ДЕФЛЕКТОР



Размер	D, мм
Общая высота	H, мм
Диаметр бочки	d, мм
Высота бочки	h, мм
Соединение	нипельное, фланцевое, раструб
Материал	оцинкованная сталь, нержавеющая сталь, х/к сталь
Толщина	0,5мм до 1,2мм

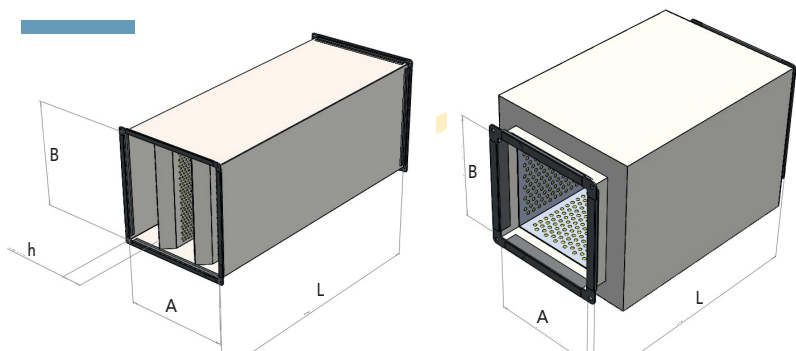
d, мм	D, мм	H, мм	h, мм
100	200	170	120
125	250	215	150
140	280	245	170
160	320	275	195
180	360	310	220
200	400	340	240
225	450	385	270
250	500	425	300
280	560	480	340
315	630	540	380
355	710	610	430
400	800	680	480
450	900	765	540
500	1000	850	600
560	1120	955	675
630	1260	1075	760
710	1420	1210	855
800	1600	1360	960
900	1800	1530	1080
100	2000	800	1200
1120	2240	1910	1345
1250	2350	2125	1500

ФИЛЬТРУЮЩАЯ ВСТАВКА G4



Размер	AxB, мм
Глубина	L, мм
Материал корпуса	оцинкованная сталь, нержавеющая сталь, х/к сталь
Материал фильтра	фильтрполотно G4

ШУМОГЛУШИТЕЛЬ ПРЯМОУГОЛЬНЫЙ



Шумоглушитель пластинчатый

Шумоглушитель трубчатый

	Пластинчатый	Трубчатый
Размер	AxB	AxB
Длина	L, мм	L, мм
Соединение	фланец из шины, фланец из угла	фланец из шины, фланец из угла
Материал корпуса	оцинкованная сталь, нержавеющая сталь, х/к сталь	оцинкованная сталь, нержавеющая сталь, х/к сталь
Материал	Кассеты - перфолист + минеральная вата + стеклоткань	Внутренний - перфолист + минеральная вата + стеклоткань
Особенность	Ширина кассет (стандартно 100-150мм) и их количество определяется по ширине шумоглушителя (размер «А») Расстояние от края до 1й кассеты: h, мм (стандартно 100мм)	Габаритные размеры корпуса зависят от толщины утеплителя (стандартно 50мм)

ШУМОГЛУШИТЕЛЬ КРУГЛЫЙ



Диаметр	d, мм
Длина	L, мм
Размер корпуса	Зависит от толщины утеплителя
Соединение	нипельное, фланцевое, раструб
Материал корпуса	оцинкованная сталь, нержавеющая сталь, х/к сталь
Материал внутренний	Перфолист + минеральная вата + стеклоткань

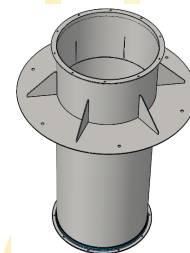
ФИЛЬТР-БОКС



Присоединительный размер	прямоугольный (АxB, мм) круглый (d, мм)
Длина корпуса	L, мм
Материал корпуса	оцинкованная сталь, нержавеющая сталь, х/к сталь
Глубина салазок	подбор в зависимости от устанавливаемого фильтра

УЗЕЛ ПРОХОДА УП (СЕРИЯ 5.904-45)

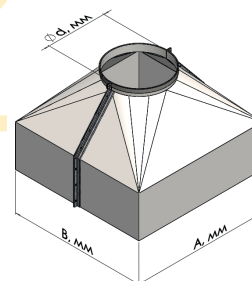
Предназначены для установки в местах прохода стальных вентиляционных шахт через покрытия зданий различного назначения. Узлы прохода общего назначения ставятся на железобетонные стаканы и крепятся к ним гайками.



	Клапан	Кольцо для сбора конденсата	Ручное управление	Площадка под исполн. механизм
УП1	нет	нет	нет	нет
УП2	есть	нет/есть	есть	нет
УП3	есть	нет/есть	нет	есть
УП4	утепленный	нет/есть	есть	нет
УП5	утепленный	нет/есть	нет	есть

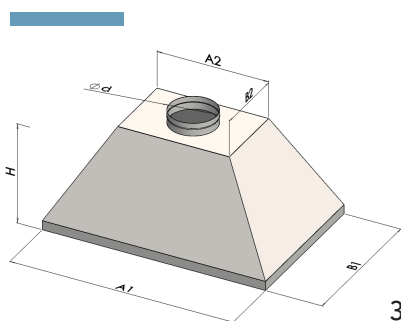
ЗОНТ-ФАРТУК

Предназначен для закрытия места прохода вентиляционной трубы через кровлю. Состоит из двух частей, которые скрепляются между собой болтами. Труба обжимается хомутом. Изготавливаются для круглых и для прямоугольных воздуховодов. Изготовление по тех.заданию заказчика.



Размер основания	AxB, мм
Диаметр	d, мм
Материал корпуса	оцинкованная сталь, нержавеющая сталь, х/к сталь
Толщина	0,5мм до 1,2мм

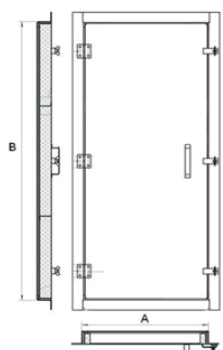
ЗОНТ МО (МЕСТНЫЙ ОТСОС)



Размер основания	A1xB1, мм
Размер площадки под врезку	A2xB2, мм
Высота зонта	H, мм
Диаметр врезки	d, мм
Материал корпуса	оцинкованная сталь, нержавеющая сталь, х/к сталь
Толщина	0,5мм до 1,2мм

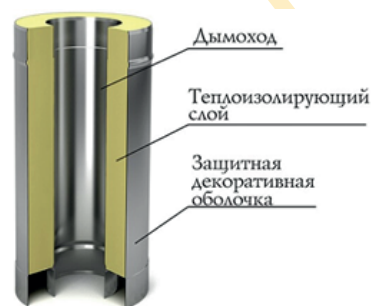
Зонт может быть укомплектован жироуловителем (сетчатым или лабиринтным)

ГЕРМОДВЕРИ УТЕПЛЕННЫЕ



Предназначены для установки в вентиляционных камерах, центральных кондиционерах и каналах. Гермодвери состоят из рамы, дверного полотна, дверных петель, зажимов и ручки. Материал рамы и дверного полотна - оцинкованная сталь. Уплотнитель - пенопласт. Петли, зажимы и ручки - высококачественный пластик. Стандартный размер (АхВ, мм): 1250х2500, мм Для увеличения герметичности рама проклеивается резиновым уплотнителем.

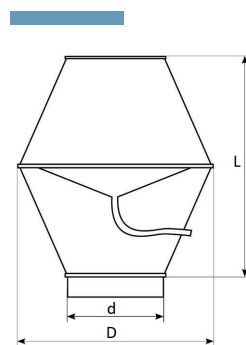
ДЫМОХОД «СЭНДВИЧ»



Представляет собой конструкцию, которая имеет 3 слоя: внешняя и внутренняя трубы разного диаметра, а между ними уложен слой теплоизоляции. Изготовление по параметрам заказчика.

Материал теплоизоляции	базальтовое волокно
Материал труб	оцинкованная сталь, нержавеющая сталь, х/к сталь
Толщина	0,5мм до 1,2мм

НАСАДОК ДЛЯ ВЫБРОСА ВОЗДУХА

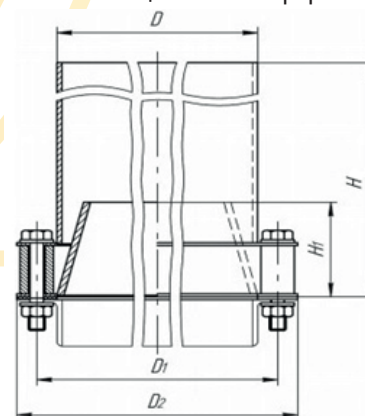


Стандартное исполнение - П-образный желоб для отвода воды. Возможно изготовление желоба другой формы или изготовление водоотводящего кольца с пластмассовой трубкой. Для предотвращения попадания мусора в насадок, его торец глушат сеткой. Варианты исполнения узлов прохода:

Диаметр, d	от 100 до 1250 мм
Диаметр, D	от 180 до 2020 мм
Длина, L	от 220 до 2660 мм
Толщина металла	от 0,5 до 1,0 мм
Соединение	фланцевое, безфланцевое
Материал	оцинкованная сталь, нержавеющая сталь, х/к сталь
Толщина	0,5мм до 1,2мм

ВЫХЛОПНОЙ НАСАДОК НВК

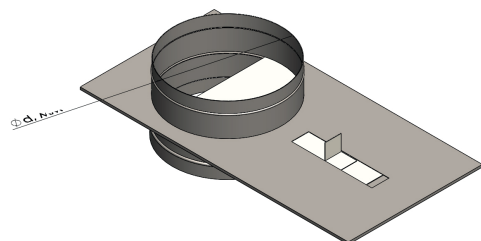
Предназначен для установки на выхлопных участках воздуховодов с целью сбора и удаления атмосферных осадков и предотвращения попадания их в вентиляторы и вентиляционную систему. Основной элемент конструкции - конусный пояс, устанавливаемый между двумя фланцами концевой участка выхлопной шахты. В месте установки образуется зазор, сквозь который происходит удаление скапливающихся атмосферных осадков на кровлю.



Диаметр, D	от 280 до 1250 мм
Диаметр, D1	от 310 до 1290 мм
Диаметр, D2	от 330 до 1322 мм
Высота, H	от 1000 до 2500 мм
Высота, H1	20 или 30мм
Высота, H1	20 или 30мм
Материал	оцинкованная сталь, нержавеющая сталь, х/к сталь
Толщина	0,5мм до 1,2мм

ШИБЕР КРУГЛЫЙ

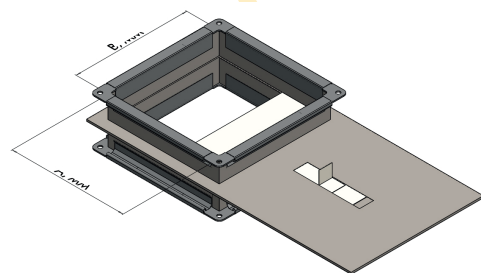
Предназначен для регулировки расхода воздуха в системах вентиляции. Перемещая заслонку шибера вперед и назад, можно полностью или частично перегораживать ход воздушного потока. Стандартная длина патрубков - 100мм. Общая длина шибера - 205мм.



Диаметр	d, мм
Соединение	нипельное, фланцевое, раструб
Материал корпуса	оцинкованная сталь, нержавеющая сталь, х/к сталь
Толщина	0,5мм до 1,2мм

ШИБЕР ПРЯМОУГОЛЬНЫЙ

Предназначен для регулировки расхода воздуха в системах вентиляции. Перемещая заслонку шибера вперед и назад, можно полностью или частично перегораживать ход воздушного потока. Стандартная длина патрубков - 150мм. Общая длина шибера - 105мм.

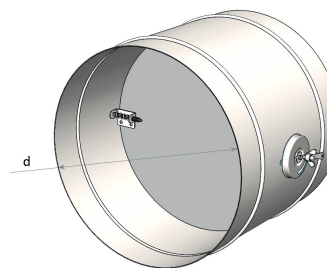


Размер	AxВ, мм
Соединение	фланец из шины, фланец из угла
Материал корпуса	оцинкованная сталь, нержавеющая сталь, х/к сталь
Толщина	0,5мм до 1,2мм

При заказе первой указывается сторона, вдоль которой ходит заслонка («А»)

ДРОССЕЛЬ-КЛАПАН КРУГЛЫЙ

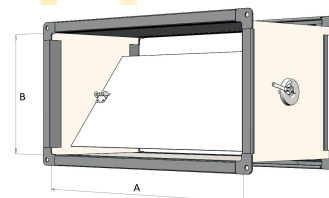
Предназначен для регулировки потока воздуха в системах вентиляции. Регулирование происходит с помощью рычага (от 0° до 90°). Рычаг фиксируется в нужном положении с помощью гайки-барашка.



Диаметр	d, мм
Соединение	нипельное, фланцевое, раструб
Материал корпуса	оцинкованная сталь, нержавеющая сталь, х/к сталь
Толщина	0,5мм до 1,2мм

ДРОССЕЛЬ-КЛАПАН ПРЯМОУГОЛЬНЫЙ

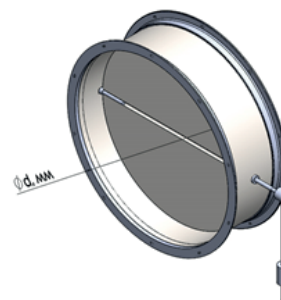
Предназначен для регулировки потока воздуха в системах вентиляции. Регулирование происходит с помощью рычага (от 0° до 90°). Рычаг фиксируется в нужном положении с помощью гайки-барашка.



Размер	AxВ, мм
Длина	L, мм
Соединение	фланец из шины, фланец из угла
Материал корпуса	оцинкованная сталь, нержавеющая сталь, х/к сталь
Толщина	0,5мм до 1,2мм

ОБРАТНЫЙ КЛАПАН КРУГЛЫЙ

Предназначен для предотвращения перетекания воздуха при выключенном вентиляторе. Клапан состоит из корпуса и заслонки, расположенной на осях. К оси прикреплен противовес, позволяющий удерживать заслонку при выключенном вентиляторе.



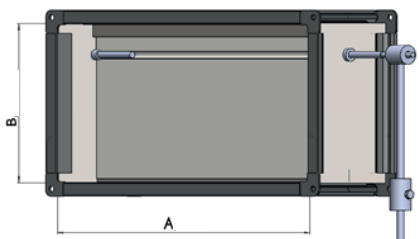
Диаметр	d, мм
Соединение	нипельное, фланцевое, раструб
Материал корпуса	оцинкованная сталь, нержавеющая сталь, х/к сталь
Толщина	0,5мм до 1,2мм

ОБРАТНЫЙ КЛАПАН ПРЯМОУГОЛЬНЫЙ

Предназначен для предотвращения перетекания воздуха при выключенном вентиляторе.

Клапан состоит из корпуса и заслонки, расположенной на осях.

К оси прикреплен противовес, позволяющий удерживать заслонку при выключенном вентиляторе.



Размер	АхВ, мм
Длина	L, мм
Соединение	фланец из шины, фланец из угла
Материал корпуса	оцинкованная сталь, нержавеющая сталь, х/к сталь
Толщина	0,5мм до 1,2мм

КЛАПАН ВОЗДУШНЫЙ АЛЮМИНИЕВЫЙ



Регулирует расход проходящего воздуха. Обеспечивает до 95% перекрытия. Точная высота рассчитывается по формуле: $H=n*101+8$ (мм), где n - число лопаток. Комплектация: ручной привод или электромеханический привод на специальной площадке. Подбор привода исходя из размера клапана, необходимости регулирования и наличия возвратной пружины

	Ширина 150-1200мм	Ширина 1200-2400мм
Ширина, А	с шагом в 1мм	с шагом в 1мм
Высота, Н	от 100 до 1600мм, с шагом в 100мм	от 100 до 1600мм, с шагом в 100мм
Кол-во секций	1	2 или 3
Материал	алюминиевый профиль Pro-Lam (Италия)	алюминиевый профиль Pro-Lam (Италия)

ФЛАНЦЫ КРУГЛЫЕ

Предназначены для соединения узлов и агрегатов системы вентиляции. Фланцы крепятся к торцам воздуховодов и торцам других деталей.

Рисунок 1

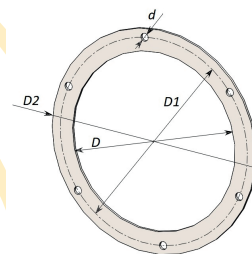
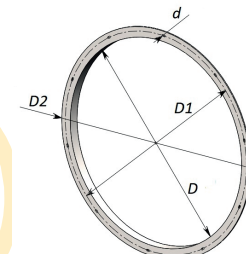


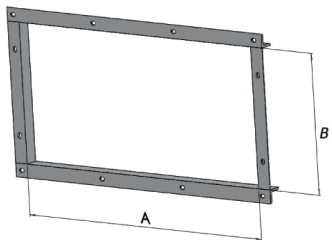
Рисунок 2



D - диаметр внутренний, мм	D2 - диаметр наружный, мм	D1 - диаметр по крепеж. отверстиям, мм	d - диаметр крепежных отверстий (овал.), мм	n - кол-во крепежных отверстий, шт	Материал фланца	Номер рисунка
100	150	130	ø9	4	Листовая сталь 3,0 мм	1
125	175	155	ø9	6		
140	190	170	ø9	6		
160	210	190	ø9	6		
180	230	210	ø9	6		
200	250	230	ø9	6		
225	275	255	ø9	6	Полоса 25x4	2
250	300	280	9x14	6		
280	330	310	9x14	6		
315	365	345	9x14	8		
355	405	385	9x14	8		
400	450	430	9x14	8		
450	500	480	9x14	10	Угол 25x25x4	2
500	550	530	9x14	10		
560	610	590	9x14	10		
630	680	660	9x14	12		
710	760	740	9x14	12		
800	850	830	9x14	12		
900	964	940	9x14	16	Угол 32x32x4	2
1000	1064	1040	9x14	16		
1120	1184	1160	9x14	18		
1250	1314	1290	9x14	18		
1400	1464	1440	9x14	22		
1600	1664	1640	9x14	26		

ФЛАНЦЫ ПРЯМОУГОЛЬНЫЕ

Предназначены для соединения узлов и агрегатов системы вентиляции. Фланцы крепятся к торцам прямых участков воздуховодов или торцам любых других деталей.



Размер	АхВ, мм
Размер отверстий	9х14 мм
Материал	стандартный уголок 25, 32

КОЖУХ ДЛЯ ВОЗДУХОВОДОВ

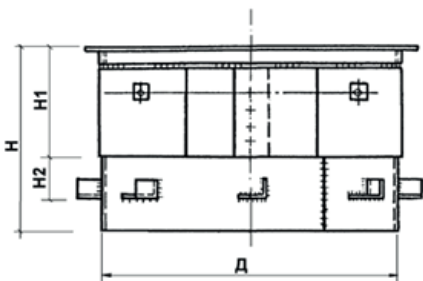


Кожух применяется для защиты изоляции труб от внешних воздействий

Диаметр, d	от 100 мм до 2000мм
Стандартная длина, L	1250мм
Материал	оцинкованная сталь, нержавеющая сталь, х/к сталь, алюминий
Толщина	0,5мм до 1,2мм

СТАКАНЫ МОНТАЖНЫЕ

Разработаны для крепления крышных вентиляторов по ГОСТ 10616-73. Изготавливаются по серии 1.494-24



Обозначение	Размеры, мм			
	Д	Н	Н1	Н2
C1	400	575	400	120
C2	720	600	400	120
C3	1020	630	400	120
C4	1220	630	400	120
C5	1420	630	400	120



Вентиляционное оборудование

ВЕНТИЛЯТОР КАНАЛЬНЫЙ КРУГЛЫЙ

Вентиляторы канальные круглые предназначены для работы в составе канальных систем вентиляции и служат для генерации приточного или вытяжного воздушного потока вдоль воздуховодов. Вентиляторы канальные в оцинкованном корпусе данного типа устанавливаются непосредственно в сечение воздуховодов и не занимают много места.



Типоразмеры	100-315 мм
Двигатель	Однофазный асинхронный двигатель с назад загнутыми лопатками
Рабочий диапазон температур	-40°C + 40°C
Напряжение	220В
Стандартная комплектация	Вентилятор, монтажный кронштейн, паспорт.
Дополнительные элементы	Регулятор скорости

ВЕНТИЛЯТОР КАНАЛЬНЫЙ ПРЯМОУГОЛЬНЫЙ

Вентиляторы для прямоугольных каналов предназначены для перемещения воздуха и других невзрывоопасных газовых смесей в системах вентиляции и кондиционирования воздуха. Вентиляторы представлены девятью типоразмерами, в каждом из которых доступны различные модификации, что увеличивает функциональные возможности линейки прямоугольного оборудования. Конструкция корпуса, кожуха и диффузоров позволяет получить высокие аэродинамические характеристики вентиляторов.



Типоразмеры	от 400x200 и выше
Двигатель	Одно- или трех- фазный двигатель с вперед загнутыми лопатками
Рабочий диапазон температур	-40°C + 40°C
Напряжение	однофазные - 220В, трехфазные - 380В
Стандартная комплектация	Вентилятор, паспорт
Дополнительные элементы	Гибкая вставка Регулятор скорости

ВЕНТИЛЯТОР КРЫШНЫЙ РАДИАЛЬНЫЙ ВКР

Вентиляторы крышные ВКР применяются в стационарных системах вентиляции, устанавливаются на крыше зданий. Крышные вентиляторы дымоудаления ВКР предназначены для перемещения образующихся при пожаре дымовоздушных смесей из здания наружу. Вентилятор ВКР предназначен для работы при следующих условиях: 1) температура окружающей среды от -40°C до + 40°C (+45°C для вентиляторов тропического исполнения); 2) содержание липких веществ, волокнистых материалов, а также пыли и других твердых веществ не должно превышать 100 мг/м³.



Типоразмеры	От № 3,15 до 12,5
Варианты исполнения	Общепромышленное, Коррозионностойкое, Взрывозащищенное
Рабочий диапазон температур	-40°C + 40°C
Стандартная комплектация	Вентилятор, паспорт, фланец с отверстиями для крепления
Дополнительные элементы	Клапан, поддон, стакан монтажный

ВЕНТИЛЯТОР КРЫШНЫЙ С ВЕРТ. ВЫБРОСОМ

Вентиляторы крышные ВКР устанавливаются на крышах зданий и сооружений с любым кровельным материалом и углом ската и выполняют функцию вытяжной вентиляции с горизонтальным выбросом воздуха в надкровельном пространстве. Вентиляторы для кровли находят широкое применение в системах вентиляции жилых, общественных и административных зданий, а также производственных помещений различного назначения и выполняют функции: общеобменной вентиляции и вентиляции дымоудаления.



Типоразмеры	От 22 до 125
Варианты исполнения	Общепромышленное, Коррозионностойкое, Взрывозащищенное
Рабочий диапазон температур	-40°C + 40°C
Стандартная комплектация	Вентилятор, паспорт
Дополнительные элементы	Регулятор скорости, поддон

ВЕНТИЛЯТОРНЫЙ АГРЕГАТ КРЫШНЫЙ ВАК

Крышные агрегаты ВАК устанавливаются на кровле зданий и обеспечивают прямую подачу наружного воздуха с надкровельного пространства в лестничные и лифтовые зоны, создавая избыточное давление в этих зонах и не допуская поступления дыма в эти помещения. В крышных агрегатах ВАК используются осевые вентиляторы серии ВО 14-320, ВО 25-188, ВО 30-160. Входная часть агрегата выполнена в виде входной шахты, предотвращающей попадание атмосферных осадков в вентилятор и обслуживаемое помещение. Форма и размеры этой шахты обеспечивают равномерный поток перед вентилятором и уменьшить потери давления.



Типоразмеры	От 22 до 125
Варианты исполнения	Общепромышленное, Коррозионностойкое, Взрывозащищенное
Рабочий диапазон температур	-40°C + 40°C
Стандартная комплектация	Вентилятор, паспорт
Дополнительные элементы	Регулятор скорости, поддон

ВЕНТИЛЯТОР ОСЕВОЙ ВО-14-320

Вентиляторы осевые низкого давления ВО 14-320В (взрывозащищенные из разнородных металлов) предназначены для перемещения газопаровоздушных взрывоопасных смесей IIA, IIB категорий, не вызывающих ускоренной коррозии углеродистой стали и алюминия (скорость коррозии не выше 0,1 мм в год). Газовые смеси не должны содержать взрывчатые и липкие вещества и волокнистые материалы. Содержание пыли и других твердых примесей не более 100 мг/м³.



Типоразмеры	От № 3,15 до № 12,5
Варианты исполнения	Общепромышленное, Взрывозащищенное
Рабочий диапазон температур	-40°C + 45°C
Стандартная комплектация	Вентилятор, паспорт
Дополнительные элементы	Стойка, направляющий аппарат

ВЕНТИЛЯТОР ОСЕВОЙ ВО-30-160

Предназначен для перемещения воздуха и других газовых смесей, агрессивность которых по отношению к углеродистым сталям обыкновенного качества не выше агрессивности воздуха. Газовые смеси не должны содержать пыль и другие твердые примеси. Содержание липких веществ и волокнистых материалов - более 100 мг/м³. Установка в системах - для создания избыточного давления в лестничные клетки, тамбуры-шлюзы и шахты лифтов зданий, чтобы предотвратить проникновение дыма в эти помещения и создать возможность проведения работ по борьбе с пожаром и по спасению людей и оборудования.



Типоразмеры	От № 6,3 до № 12,5
Варианты исполнения	Общепромышленное, Взрывозащищенное, На стойке.
Рабочий диапазон температур	-40°C + 45°C
Стандартная комплектация	Вентилятор, паспорт, направляющий клапан, направляющий диффузор
Дополнительные элементы	Стойка

ВЕНТИЛЯТОР ОСЕВОЙ ВО-25-188

Входит в состав приточных и противодымных систем. Предназначен для эффективной борьбы с огнем и задымлением в зданиях промышленного и жилого строительства. Продукты горения вытесняются за счет создания высокого давления нагнетания (до 8000 Па). Их применяют при больших расходах дыма и малых аэродинамических сопротивлениях сети. Все элементы вентилятора изготовлены из высокоуглеродистой стали и обработаны лакокрасочным покрытием для увеличения надежности. Газовые смеси не должны содержать липкие вещества и волокнистые материалы. Содержание пыли и других твердых примесей более 100 мг/м³.



Типоразмеры	От № 8 до № 12,5
Варианты исполнения	Общепромышленное, Взрывозащищенное
Рабочий диапазон температур	-40°C + 45°C
Стандартная комплектация	Вентилятор, паспорт
Дополнительные элементы	Стойка, направляющий аппарат

ВЕНТИЛЯТОР РАДИАЛЬНЫЙ ВР-300-45

Изготовлен из качественной углеродистой стали и предназначен для перемещения воздуха и различных газовых смесей, агрессивность которых по отношению к углеродистым сталям обыкновенного качества не выше агрессивности воздуха.

Газовые смеси не должны содержать липкие вещества и волокнистые материалы. Содержание пыли и других твёрдых примесей более 150 мг/м³.



Типоразмеры	От № 3,15 до № 12,5
Давление	Среднее
Варианты исполнения	Общепромышленное, Взрывозащищенное, Коррозионностойкое, Теплостойкое
Рабочий диапазон температур	-40°C + 45°C
Стандартная комплектация	Вентилятор, паспорт
Дополнительные элементы	Частотный преобразователь, Виброизоляторы, Гибкая вставка

ВЕНТИЛЯТОР РАДИАЛЬНЫЙ ВР-86-77, ВР-80-70

Предназначен для перемещения воздуха и других газовых смесей, агрессивность которых, по отношению к углеродистым сталям обыкновенного качества, не выше агрессивности воздуха.

Газовые смеси не должны содержать липкие вещества и волокнистые материалы. Содержание пыли и других твёрдых примесей не более 100 мг/м³.



Типоразмеры	От № 3,15 до № 12,5
Давление	Низкое
Варианты исполнения	Общепромышленное, Взрывозащищенное, Коррозионностойкое, Теплостойкое
Рабочий диапазон температур	-40°C + 45°C
Стандартная комплектация	Вентилятор, паспорт
Дополнительные элементы	Частотный преобразователь, Виброизоляторы, Гибкая вставка

ПРИТОЧНО-ВЫТЯЖНАЯ УСТАНОВКА

Предназначены для использования в промышленном и гражданском строительстве, в том числе в общественном и жилом, и могут применяться в качестве вентиляционных и отопительно-охлаждательных установок в системах вентиляции, кондиционирования и отопления, а также в технологических установках.



Вариант исполнения	Моноблочная	Настенная	Центральный кондиционер
Режим обработки воздуха	Нагрев/ Охлаждение, Увлажнение	Нагрев/ Охлаждение, Увлажнение	Очистка, Нагрев/ Охлаждение, Увлажнение, Рециркуляция, Рекуперация (утилизация тепла)
Тип калорифера	Водяной, Электрический	Электрический	Водяной, Электрический
Производительность	от 200 до 3000 м ³ /ч	до 100м ³ /час	От 700 м ³ /ч
Площадь помещения	до 30м ²	до 30м ²	до 30м ²
Монтажное положение	Горизонтальное, Вертикальное, Универсальное	Горизонтальное	Горизонтальное, Вертикальное, Двухэтажное, Параллельное, Комбинированное
Дополнительные элементы	Щиты управления, Термостаты, Датчики температуры, Смесительные узлы, Электроприводы воздушных заслонок		

КЛАПАН ОГНЕЗАДЕРЖИВАЮЩИЙ



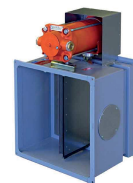
Противопожарные нормально открытые (огнезадерживающие) клапаны предназначены для блокирования распространения пожара и продуктов горения по воздуховодам, шахтам и каналам систем вентиляции и кондиционирования зданий и сооружений различного назначения.

Нормально закрытые (в том числе дымовые) клапаны используются в качестве клапанов противодымной вентиляции. Применение клапанов осуществляется в соответствии с нормативными требованиями. Клапаны не подлежат установке в помещениях категорий А и Б по взрывопожароопасности.



Варианты исполнения	Нормально-открытый, Нормально-закрытый, Двойного действия, Круглый
Привод	Электромагнитный, Реверсивный, Электромеханический с возвратной пружиной, Пружинный с тепловым замком.
Предел огнестойкости	От 30 мин до 180 мин
Стандартная комплектация	Клапан, привод, паспорт
Дополнительные элементы	Фланец, предохранитель

КЛАПАН ВЗРЫВОЗАЩИЩЕННЫЙ

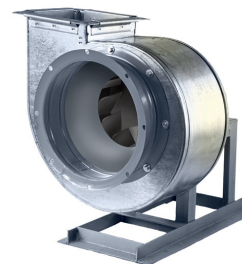


Предназначен для блокирования распространения пожара и продуктов горения по воздуховодам, шахтам и каналам систем вентиляции и кондиционирования зданий и сооружений различного назначения. Применение клапанов осуществляется в соответствии с нормативными требованиями СНиПа. Могут устанавливаться в помещениях категорий А и Б по взрывопожароопасности, а также во взрывоопасных зонах.

Варианты исполнения	Нормально-открытый, Нормально-закрытый, Двойного действия, Круглый
Привод	Электромагнитный, Реверсивный, Электромеханический с возвратной пружиной, Пружинный с тепловым замком.
Предел огнестойкости	60, 90, 120, 180 мин
Стандартная комплектация	Клапан, привод, паспорт
Дополнительные элементы	Фланец, предохранитель

ВЕНТИЛЯТОР РАДИАЛЬНЫЙ ДУ-80-75

Вентиляторы низкого давления ВР 80-75 ДУ предназначены для удаления, в случае пожара, воздушно-газовых смесей с температурой до 400°C в течении 2 часов и до 600°C в течении 1 часа. Полное рабочее давление составляет порядка 2000 Па. Перемещаемые продукты горения должны быть невзрывоопасными, не иметь в своем составе липких и волокнистых включений, а также агрессивных паров и газов в высоких концентрациях, для исключения разрушения узлов и механизмов системы.



Типоразмеры	От № 2,5 до № 12,5
Варианты исполнения	Общепромышленное, Взрывозащищенное, Коррозионностойкое, Теплостойкое
Рабочий диапазон температур	-40°C + 45°C
Стандартная комплектация	Вентилятор, паспорт
Дополнительные элементы	Гибкая вставка, Виброизоляторы, Ответный фланец

ЦИКЛОН

Работа циклона основана на использовании центробежных сил, возникающих при вращении газопылевого потока внутри корпуса аппарата. Частицы пыли, взвешенные в потоке, отбрасываются на стенки корпуса и выпадают из потока. Чистый газ совершает поворот на 180° и выходит из циклона через расположенную по оси выхлопную трубу. Частицы пыли, достигшие стенок корпуса, движутся по направлению к выходному отверстию и выводятся из циклона.

Преимущества:

- отсутствие движущихся частей;
- надежная работа при температуре до 500 °С;
- работа при высоких давлениях;
- стабильная величина гидравлического сопротивления;
- пыль улавливается в сухом виде;
- возможность улавливания абразивной пыли;
- простота изготовления и возможность ремонта.



Типы	Прямоточный, Противоточный
Варианты исполнения	Одиночный, Групповой, С улиткой, Со сборником

ФИЛЬТРОВЕНТИЛЯЦИОННЫЙ АГРЕГАТ - ФВА

Предназначен для удаления и очищения воздуха от загрязнений, возникающих в ходе производственных процессов:

- для удаления сварочного аэрозоля, возникающего при сварке, газовой или плазменной резке металлов;
- для удаления сухой пыли без кислотных или взрывоопасных компонентов, при шлифовании не искрящихся материалов;
- в химической, пищевой, фармацевтической промышленности для удаления пыли и газовых смесей, агрессивность которых по отношению к углеродистым сталям обыкновенного качества не превышает агрессивности воздуха.

Максимальная температура загрязнённого воздуха, поступающего в ФВА, не должна превышать 60°С.



Типы	На одно или два рабочих места
Варианты исполнения	Передвижной, Стационарный

ПЫЛЕУЛАВЛИВАЮЩИЙ АГРЕГАТ - ЗИЛ

Установки серии ЗИЛ представляют собой металлическую емкость в виде цилиндра, внутри которой располагаются конструктивные элементы.

Типы	ЗИЛ-900	ЗИЛ-1600
Двигатель	трехфазный эл.двигатель АИР 80 А2	трехфазный эл.двигатель АИР 80 А2
Производительность	720 м3	1520 м3
Доп. элементы	Рукав из полиуретана, Рукавный фильтр тонкой очистки	



Пылеуловитель очищает воздух в два этапа:
 1) этап грубой очистки, задерживающий крупные частицы пыли;
 2) этап тонкой очистки, подразумевающий фильтрацию воздуха через фильтрующий рукав. Чтобы обеспечить движение воздуха, агрегаты комплектуются электродвигателями с высокой частотой вращения, 2800 об/мин. В процессе очистки воздуха отфильтровывается более 99% пылевых частиц.